

Dalle LED

Ref: KAI600036-30

Dalle LED dernière génération, optique en PMMA double couches opales permettant de réduire l'éblouissement et garantissant un confort visuel élevé.

Idéal pour réaliser une modernisation et une baisse de la consommation du bâtiment.

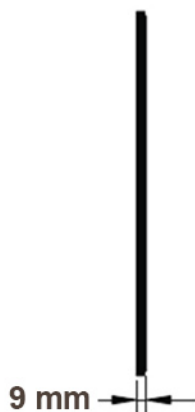
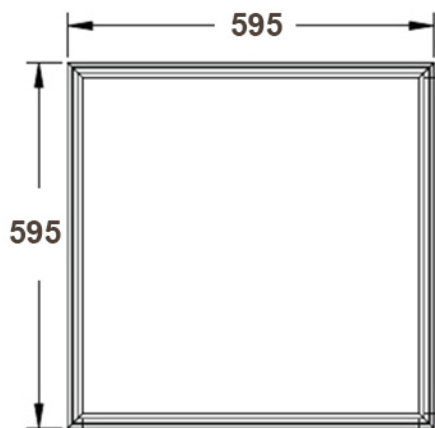
Puissance 36W pour 3700lm 3000K 1050 mA

Le produit est IP40 en PMMA avec cadre aluminium blanc et une ouverture de faisceau 120°

Livré avec un kit de suspension.

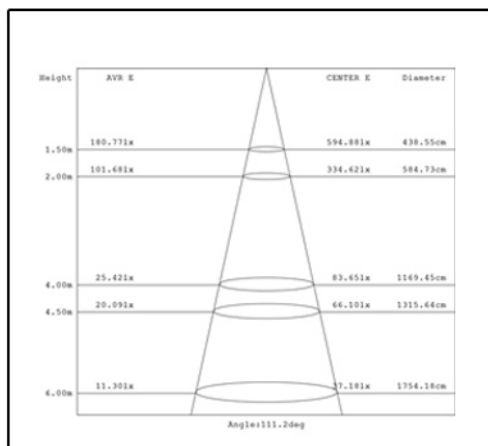
Le produit est certifié EN62471.

En option possibilité de pose en saillie, en commandant en supplément le cadre prévu à cet effet. Ref : BAL600000-0

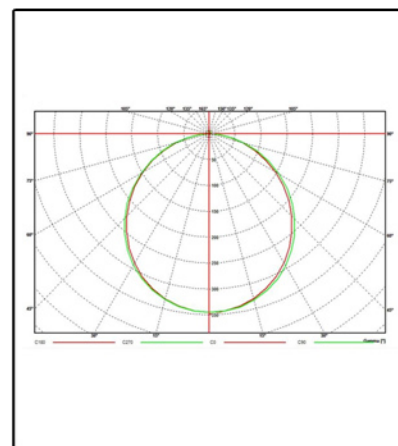


GARANTIE **3** ans*

Puissance	36W
Leds	SMD Epistar 3 SMA
Couleur	3000 K
Angle	120°
Tension	230VAC 50HZ
Température utilisation	-10°/40°
IRC	RA>80
Facteur puissance	>0,9
Indice	IP40
Lumens	3700 lm
Risque photobiologique	EN 62471 Groupe 0
Dimensions	595x595x10 mm
Poids	4,00Kg
Maintenance de flux	L80B20 F10 50 000h



Classe photométrique B



3000K

CLASSE 2

IP40



IK08



KAINOLED